

防災用・工事用・非常用・保線工事用等

KS投光器及び器材

優れた機動性・安定性・堅牢性



日頃の安全対策が、地域社会を守ります。

K型 投光器 (シールドビーム灯式)



K-500型	500W/100V
K-500H型	ハロゲン灯500W/100V
K-1000H型	ハロゲン灯1000W/100V
適合三脚：K-07型、K-1型、K-2型	

G型 投光器 (白熱灯式)



G-200型	200W/100V
G-300型	300W/100V
適合三脚：K-07型、K-1型、K-2型	

G-300H型 ハロゲン灯式300W/100V

I型・KH型 投光器 (ハロゲン灯式)



I-250型	250W/100V
I-500型	500W/100V
電源導入コード 2M付	
適合三脚：K-07型、K-1型、K-2型	

日頃の安全対策が、地域社会を守ります。

定置式投光器



T-250型	250W / 100V
T-500型	500W / 100V
電源導入コード 2M付	

コードリール

C.T 0.75S 2芯×30M巻	B-1型 (30M巻)	
C.Tコード先端 2P金属プラグ付		
電源導入コード(補助コード) 2M付		

	B-2型 (30M巻)	C.T 0.75S 2芯×30M巻
		C.Tコード先端

C.T 1.25S 2芯×50M巻	BR-1型 (刷子式50M巻)	
C.Tコード先端 2P金属プラグ付		
電源導入コード(補助コード) 5M付		

	BR-3型 (刷子式30M巻)	C.T 1.25S 2芯×30M巻
		C.Tコード先端 2P金属プラグ付
		電源導入コード(補助コード) 5M付

新製品

**(GM-150型)
メタハラ150W投光器**

型式：GM-150型
電源：100V(50/60Hz)
専用電子安定器使用
アース付き3Pプラグ

消費電力	165W
明るさ	500W 白熱球相当
使用球	150W メタハラ球
最大光度	80,000cd
重量	7.7kg(三脚 含む)
三脚	K-1型三脚付属

ACプラグ変更により、
200V使用できます。
(100V-242Vマルチ入力)



三脚



K-2型



K-1型



K-07型

K-2型

縮小時：1,200mm
最長時：2,110mm

重量
(4.0kg)

K-1型

縮小時：930mm
最長時：1,650mm

重量
(2.9kg)

K-07型

縮小時：690mm
最長時：1,160mm

重量
(2.1kg)

事故防止灯

プロテクター付
赤色回転灯
(12V、100V、用各種)

最長時	1,530mm
縮小時	970mm
重量	4.4kg
電源コード	10m付



**簡易型(MH150型)
メタハラ150W投光器**

メタルハライドランプを使用することにより、小電力(150W)コンパクトでありながら驚異的な明るさが可能となりました。

最長時	2,415mm
縮小時	1,515mm
重量	5kg

(三脚 K-2型 使用)

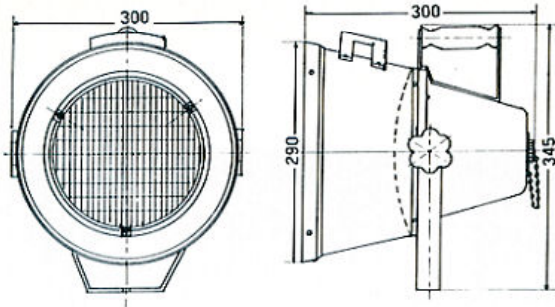
電源コード20m、
安定装置(重量4kg)



投 光 器

※数字はmm単位です。

K型(シールドビーム灯式)投光器



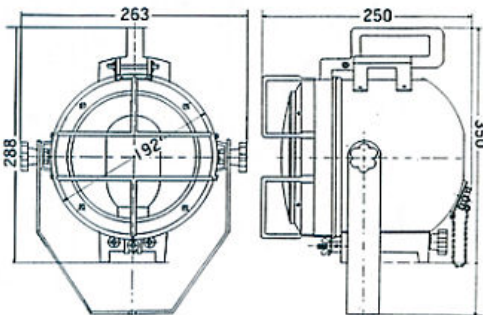
本体は鋼板製で、メラミン焼付塗装処理した外形にシールドビーム球を内蔵し、前面には強化レンズを使用した堅牢な構造で、耐久性ある投光器です。

重量：4.3kg

●使用球

- [K - 500型] 100V-500W
メタム型 シールドビーム
最大光度：35,000cd
ビーム角度：30
- [K - 1000型] 100V-1000W
メタム型 ハロゲン
最大光度：80,000cd
ビーム角度：25

G型(白熱灯式)投光器



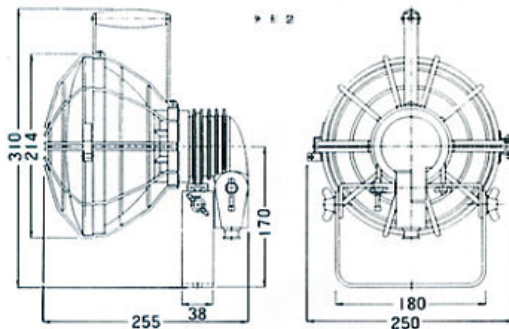
本体は鋼板製で、メラミン焼付塗装処理した外形に反射鏡を使用したスポット用で、焦点を調整できる投光器です。

重量：2.6kg

●使用球

- 100V-200W スポット球
最大光束：842.38 ℓ m
最大光度：36,000cd
- 100V-300W スポット球
最大光束：1264.56 ℓ m
最大光度：50,000cd
ビーム角度：13~16

I型(ハロゲン灯式)投光器



本体はアルミ板、アルミ鋳物を使い軽量化に仕上げてありますから緊急時の可搬式投光器としてその機動性を十分に発揮出来ます。

前面部：強化ガラス(保護スチールガード付)

反射鏡部：アルミ仕上

後部(ソケット部)：アルミ鋳物

電源導入コード2 M付

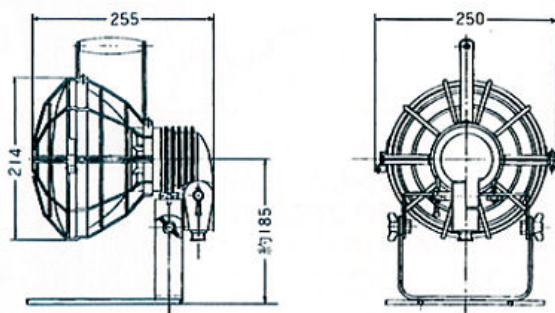
三脚取付枠(スチール製)付

重量：2.7kg

●使用球

- 110V-250W ハロゲン球
最大光束：4,500 ℓ m
- 110V-500W ハロゲン球
最大光束：9,500 ℓ m

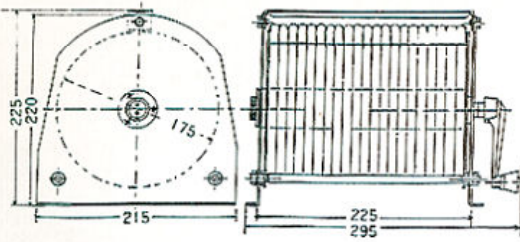
定置式投光器



コードリール

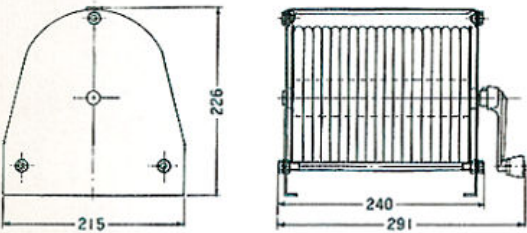
※数字はmm単位です。

B-1型



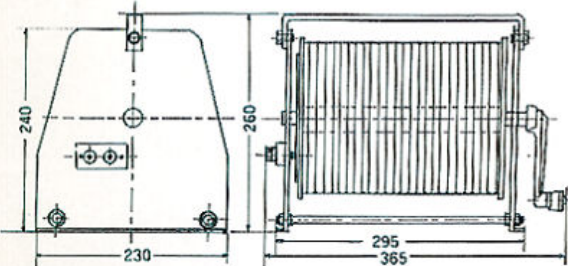
●外形寸法	高さ	巾	奥行	重量
	225mm	295mm	215mm	6.5kg

B-2型



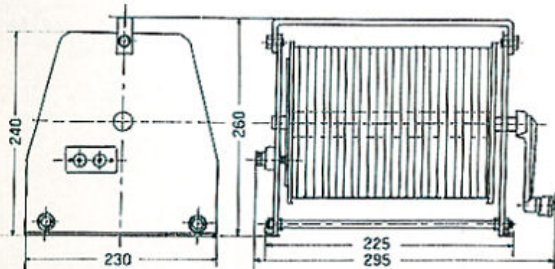
●外形寸法	高さ	巾	奥行	重量
	226mm	291mm	215mm	6.5kg

BR-1型



●外形寸法	高さ	巾	奥行	重量
	260mm	365mm	230mm	15.0kg

BR-3型

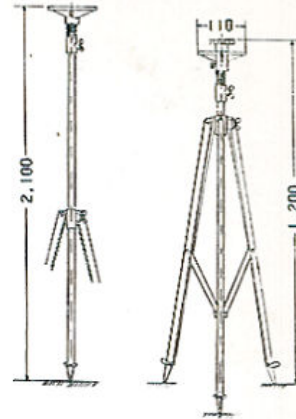


●外形寸法	高さ	巾	奥行	重量
	260mm	295mm	230mm	12.0kg

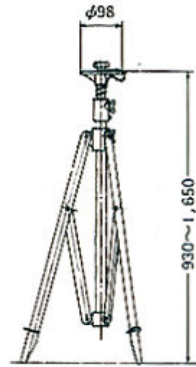
三脚

※数字はmm単位です。

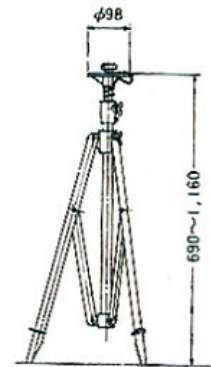
K-2型



K-1型



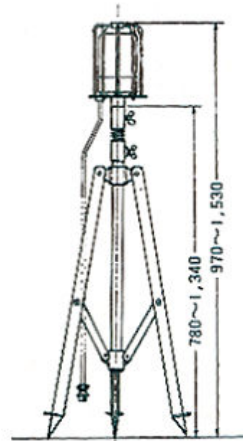
K-07型



事故防止灯

メタハラ150W投光器

MH150型



販売店

製造元  ケーエス工業株式会社